

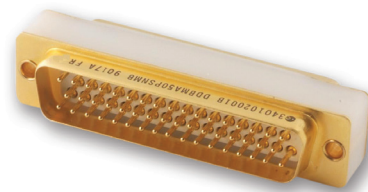
3401-020 D*BMA for Connector Savers D*M/D*MA

Features/Benefits

- **ESA/ESCC 3401/020 (D*BMA connectors saver)**
- **Same Savers Connectors for D*MA and D*M connectors**
- **Standard and High Density available**
- **All size available from 9 to 104 ways**

Typical Applications

- **Payloads and harnesses testings**
- **To be used when multiple mating/unmating cycles have to be managed**



Connectors used as connector savers in test equipment applications where more than normal mating and unmating would soon degrade a permanently mounted connector

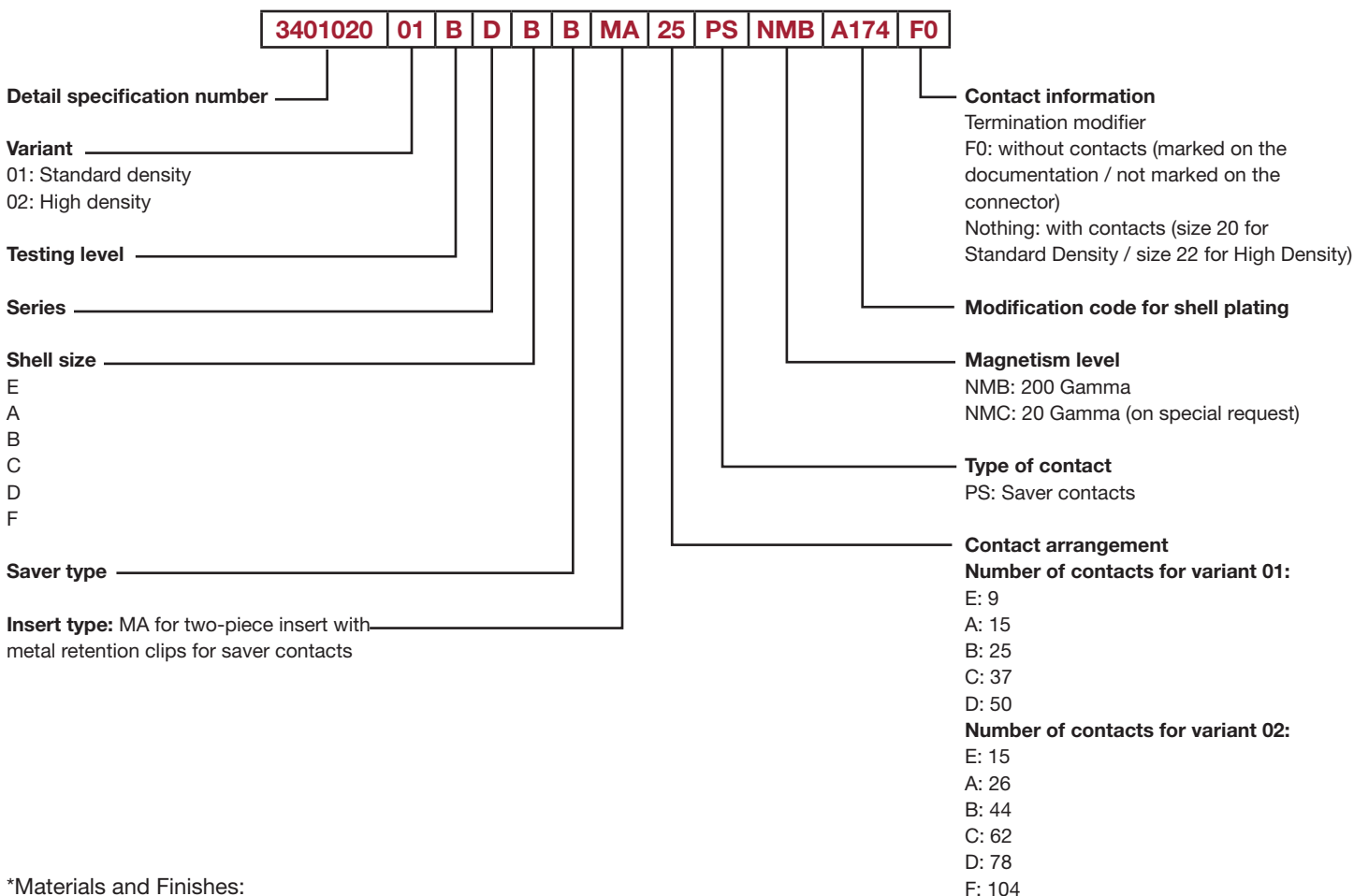
It features the rear release contact retention assembly, making it field repairable

Normally supplied with the contacts installed, it can be supplied without contacts (suffix F0 in the description, not marked on the connector)

Male/Female type contacts, size 20 for standard density, size 22 for high density

Packaging unit: 1 piece (plastic bag)

How to order – ESA/ESCC Quality Level



*Materials and Finishes:

Shell material: Aluminium alloy

Shell finish A174: 25,4µm (1000µin) min electroless Nickel (Modification code A174)

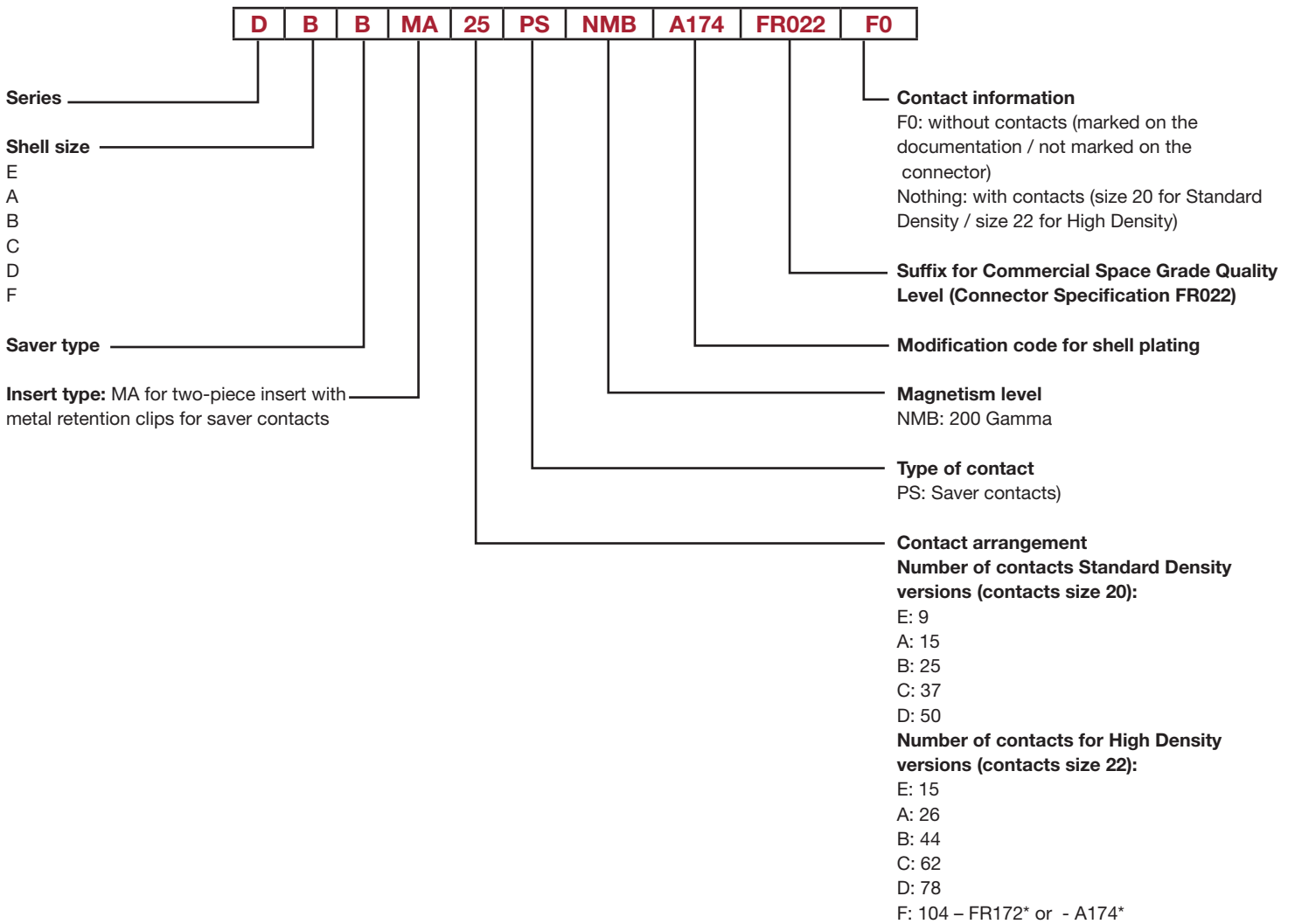
Shell finish FR172: 0.70µm (28µm) min Gold over 25.4µm (1000µm) electroless Nickel (Modification code FR172)



Dimensions are shown in mm (inch)
Dimensions subject to change

3401-020 D*BMA for Connector Savers D*M/D*MA

How to order – FR022 Quality Level



*Materials and Finishes:

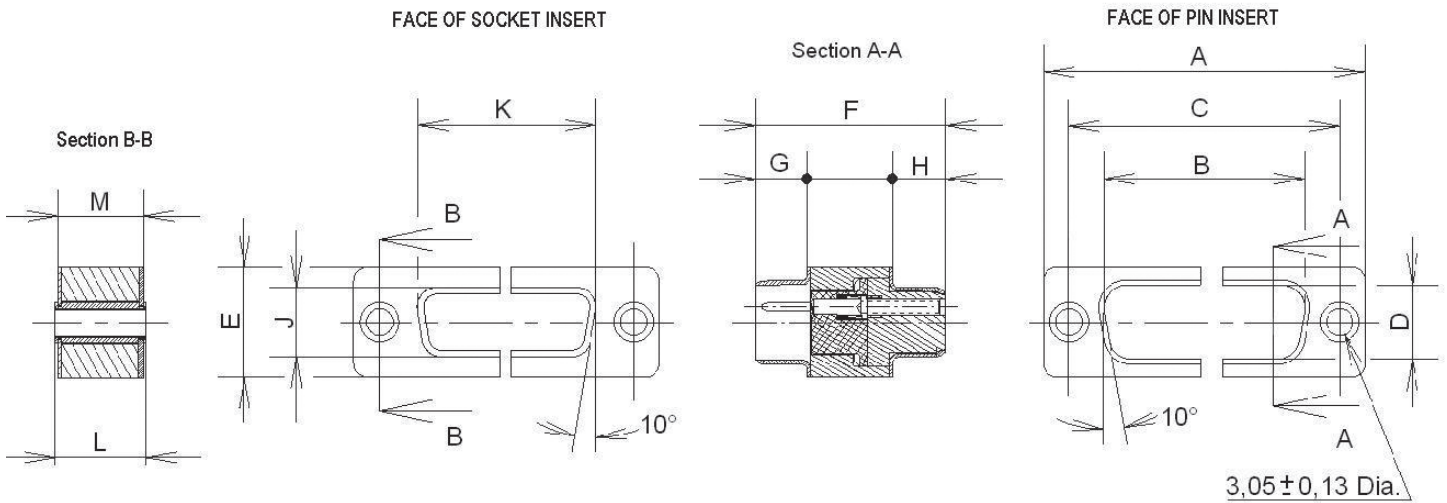
Shell material: Aluminium alloy

Shell finish A174: 25,4µm (1000µin) min electroless Nickel (Modification code A174)

Shell finish FR172: 0.70µm (28µm) min Gold over 25.4µm (1000µm) electroless Nickel (Modification code FR172)

3401-020 D*BMA for Connector Savers D*M/D*MA

Specific Dimensions



Shell Size mm	A ± 0,38	B ± 0,13	C ± 0,13	D ± 0,13	E ± 0,38	F ± 0,25	G ± * / **	H ± 0,13	J ± 0,13	K ± 0,13	L ± 0,38	M ± 0,25
E	30,81	16,92	24,99	8,36	12,55	21,87	5,94	6,18	7,90	16,33	10,59	9,86
A	39,14	25,25	33,32	8,36	12,55	21,87	5,94	6,18	7,90	24,66	10,59	9,86
B	53,04	38,96	47,04	8,36	12,55	21,97	5,84	6,18	7,90	38,38	10,59	9,86
C	69,32	55,42	63,50	8,36	12,55	21,97	5,84	6,18	7,90	54,84	10,59	9,86
D	66,93	52,81	61,11	11,07	15,37	21,97	5,84	6,18	10,74	52,42	10,59	9,86
F	69,32	56,18	63,50	12,77	17,30	21,97	5,84	6,18	12,32	55,60	10,59	9,86

* ± 0,12 / ** ± 0,15

Shell Size inch	A ± .015	B ± .005	C ± .005	D ± .005	E ± .015	F ± .010	G ± * / **	H ± .005	J ± .005	K ± .005	L ± .015	M ± .010
E	1.213	.666	.984	.329	.494	.861	.234*	.243	.311	.643	.417	.388
A	1.541	.994	1.312	.329	.494	.861	.234*	.243	.311	.971	.417	.388
B	2.088	1.534	1.852	.329	.494	.865	.230**	.243	.311	1.511	.417	.388
C	2.729	2.182	2.500	.329	.494	.865	.230**	.243	.311	2.159	.417	.388
D	2.635	2.079	2.406	.436	.605	.865	.230**	.243	.423	2.064	.417	.388
F	2.729	2.212	2.500	.503	.681	.865	.230**	.243	.485	2.189	.417	.388

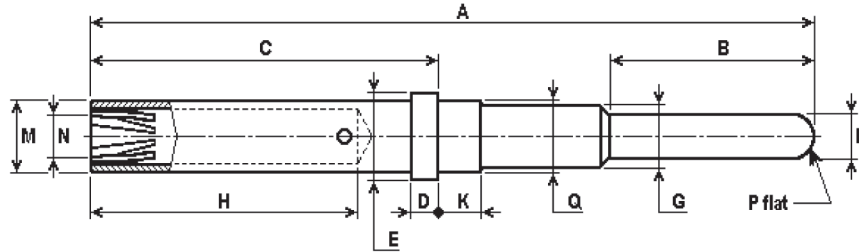
* ± .005 / ** ± .006

Weights

	Shell Size	Standard Density without contacts	Standard Density with contacts	High Density without contacts	High Density with contacts
Max Weight (grams) per contact			0.25		0.16
Max Weight (grams) per connector saver	E	9.90	12.15	9.50	11.90
	A	13.70	17.45	13.20	17.36
	B	18.40	24.65	17.80	24.84
	C	23.90	33.15	23.20	33.12
	D	26.80	39.30	26.10	38.58
	F	N.A.	N.A.	30,50	47,14

3401-021 D*BMA for Connector Savers D*M/D*MA – Savers Contacts

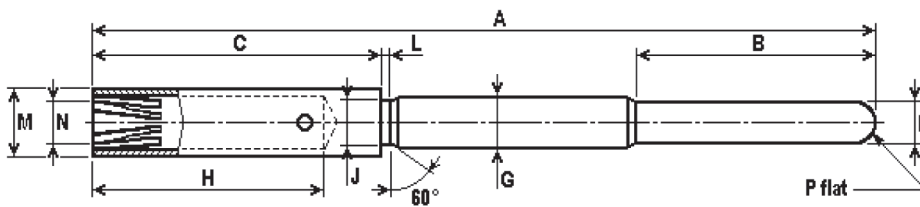
Contact Size 20 for Standard density connectors



mm	A	B	C	D	∅ E	∅ F	∅ G	H	K	∅ M	∅ N	∅ P	∅ Q
Min	19,76	5,50	9,55	0,74	2,08	0,99	1,65	7,60	1,10	1,80	1,07	-	1,73
Max	20,12	5,80	9,63	0,81	2,12	1,04	1,73	7,85	1,20	1,85	1,14	0,30	1,78

(inch)	A	B	C	D	∅ E	∅ F	∅ G	H	K	∅ M	∅ N	∅ P	∅ Q
Min	.778	.217	.376	.029	.082	.039	.065	.299	.043	.071	.042	-	.068
Max	.792	.228	.379	.032	.083	.041	.068	.309	.047	.073	.045	.012	.070

Contact Size 22 for high density connectors



Mm	A	B	C	∅ F	∅ G	H	∅ M	∅ N	∅ P	∅ J	L
Min	19,50	5,95	7,28	0,75	1,17	5,55	1,52	0,78	-	0,91	0,20
Max	19,95	6,05	7,34	0,77	1,21	5,85	1,57		0,20	1,01	0,25

(Inch)	A	B	C	∅ F	∅ G	H	∅ M	∅ N	∅ P	∅ J	L
Min	.768	.234	.287	.029	.046	.219	.060	.031	-	.036	.008
Max	.785	.238	.289	.030	.048	.230	.062		.008	.040	.010

Residual magnetism level NMB (200 Gamma max)
For other residual magnetism level, consult factory

Packaging unit: 250 pieces (plastic bag)

Contacts for savers connectors

Size	ESA/ESCC Quality Level		FR022 Quality Level	
	Description	Part Number	Description	Part Number
20	340102101B	C031-8991-101H	031-8991-101-FR022	C031-8991-101D
22	340102102B	C031-8992-101H	031-8992-101-FR022	C031-8992-101D

Size 20 for standard density connectors
Size 22 for high density connectors



Dimensions are shown in mm (inch)
Dimensions subject to change



*Dimensions are shown in mm (inch)
Dimensions subject to change*



*Dimensions are shown in mm (inch)
Dimensions subject to change*



*Dimensions are shown in mm (inch)
Dimensions subject to change*

Mouser Electronics

Authorized Distributor

Click to View Pricing, Inventory, Delivery & Lifecycle Information:

C&K Aerospace:

[340102101B](#) [340102229BNMB](#) [340102233BNMB](#) [340102286BNMB](#) [340102259B](#) [340102102B](#) [340102202B NMB](#)
[340102203B NMB](#) [340102204B NMB](#) [340102205B NMB](#) [340102206B NMB](#) [340102221B NMB](#) [340102222B NMB](#)
[340102223B NMB](#) [340102224B NMB](#) [340102225B NMB](#) [340102226B NMB](#) [340102227B NMB](#) [340102228B NMB](#)
[340102230B NMB](#) [340102231B NMB](#) [340102232B NMB](#) [340102234B NMB](#) [340102235B NMB](#) [340102236B NMB](#)
[340102237B NMB](#) [340102238B NMB](#) [340102239B NMB](#) [340102240B NMB](#) [340102241B NMB](#) [340102242B NMB](#)
[340102244B NMB](#) [340102245B NMB](#) [340102246B NMB](#) [340102247B NMB](#) [340102258B NMB](#) [340102281B NMB](#)
[340102282B NMB](#) [340102283B NMB](#) [340102287B NMB](#) [340102288B NMB](#) [340102289B NMB](#) [340102292B NMB](#)
[340102294B NMB](#) [340102297B NMB](#)

C&K Switches:

[340102001BDABMA15PSNMBF0](#) [340102248B](#) [340102210B](#) [340102253B](#) [340102901B9PFR136A](#) [C115368-6020](#)
[340102271BNMB](#) [340102207B](#) [340102208B](#) [340102209B](#) [340102273B](#) [340102270BNMB](#) [340102277B](#)
[340102284B](#) [340102211B](#) [340102213B](#) [340102212B](#) [340102214B](#) [340102215B](#) [340102216B](#) [340102285B](#)
[340102251B](#) [340102276B](#) [340102249B](#) [340102257B](#) [340102252B](#) [340102280B](#) [340102254B](#) [340102278B](#)
[340102275B](#) [340102256B](#) [340102255B](#) [340102250B](#) [340102901B15PFR112E](#) [340102901B9SFR112E](#)
[340102266B NMB](#) [340102269B NMB](#) [340102272B NMB](#) [340102296B NMB](#) [340102901B 15PFR112](#) [340102901B](#)
[15PFR112F](#) [340102901B 15PFR113](#) [340102901B 15PFR114](#) [340102901B 15PFR123E](#) [340102901B 15PFR139](#)
[340102901B 15SFR112](#) [340102901B 15SFR112A](#) [340102901B 15SFR112E](#) [340102901B 15SFR112F](#) [340102901B](#)
[15SFR114](#) [340102901B 15SFR114B](#) [340102901B 15SFR136](#) [340102901B 15SFR139](#) [340102901B 21PFR112](#)
[340102901B 21PFR112A](#) [340102901B 21PFR114](#) [340102901B 21PFR136](#) [340102901B 21SFR112](#) [340102901B](#)
[21SFR112A](#) [340102901B 21SFR114](#) [340102901B 25PFR112](#) [340102901B 25PFR114](#) [340102901B 25PFR116E](#)
[340102901B 25PFR136](#) [340102901B 25PFR139](#) [340102901B 25SFR112](#) [340102901B 25SFR112A](#) [340102901B](#)
[25SFR114](#) [340102901B 25SFR114A](#) [340102901B 25SFR136](#) [340102901B 25SFR139](#) [340102901B 31PFR112](#)
[340102901B 31PFR114](#) [340102901B 31SFR112](#) [340102901B 31SFR114](#) [340102901B 31SFR114A](#) [340102901B](#)
[31SFR116](#) [340102901B 31SFR139](#) [340102901B 37PFR112](#) [340102901B 37PFR112A](#) [340102901B 37PFR113](#)
[340102901B 37PFR113A](#) [340102901B 37PFR114](#) [340102901B 37PFR136](#) [340102901B 37PFR139](#) [340102901B](#)
[37SFR112](#) [340102901B 37SFR112A](#) [340102901B 37SFR113](#) [340102901B 37SFR114](#) [340102901B 37SFR116](#)
[340102901B 37SFR136](#) [340102901B 51PFR112](#) [340102901B 51PFR112A](#) [340102901B 51PFR114](#) [340102901B](#)
[51PFR136](#) [340102901B 51PFR139](#) [340102901B 51SFR112](#) [340102901B 51SFR113](#) [340102901B 51SFR114](#)